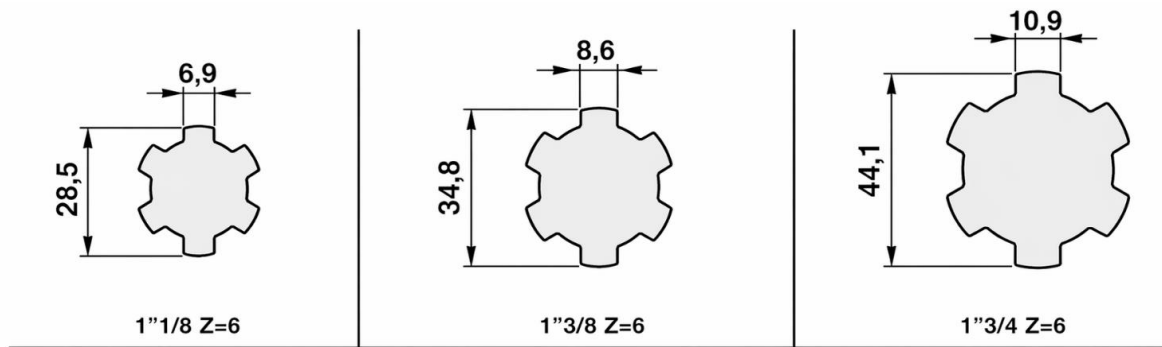


TEHNIČNI LIST - DIMENZIJE

KARDANSKI NASTAVEK Z ZATIČEM



ŠIFRA	ZUNANJI PROFIL	NOTRANJI PROFIL	SKUPNA DOLŽINA (mm)	UPORABA / OPOMBE
100097	1" 1/8	1" 3/8	150	Podaljšek iz zmanjšane standard - Kaljeno R 80/85 kg/mm ²
100118	1" 3/8			Standardni podaljšek 1" 3/8 - Kaljeno R 80/85 kg/mm ²
100098		1" 3/4	165	Podaljšek iz standardnega na povečan - Kaljeno R 80/85 kg/mm ²
100119		1" 3/4		Podaljšek 1" 3/4 - Povečan
100114	1" 3/8		Podaljšek iz povečanega na standard	